

# Fiche technique

## Contre-écrou, filetage métrique

Référence: 2091607



Contre-écrou selon la norme DIN 46319, avec filetage métrique selon la norme CEI 423.

\* Prix selon cours DEL.



**CuZn** Laiton  
37

**N** nickelé

### Données de base

Référence	2091607
Type	169 MS M12
Désignation 1	Contre-écrou
Fabricant	OBO
Dimension	M12
Matériau	laiton
Surface	nickelé
Norme de surface	
Unité d'emballage minimale	100
Unité de quantité	pc
Poids	0,22 kg
Unité de poids	kg/100 pc

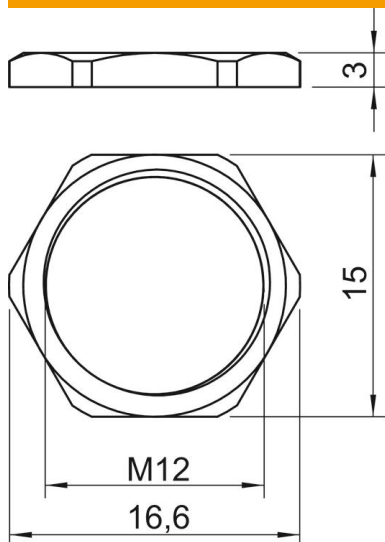
# Fiche technique

## Contre-écrou, filetage métrique

Référence: 2091607



### Dimensions



Dimension E	16,6 mm
Cote L	3 mm

### Caractéristiques techniques

Filetage	M12_x_1,5
Type de filetage	métrique
Diamètre nominal du filetage métrique/PG	12
Renforcé par fibres de verre	non
Sans halogène	non
Anti-chocs	non
Méplat	15