

Fiche technique

Porte-conducteur pour méplat

Référence: 5229553



- Pour bande plate
- Avec filetage intérieur (G)
- Hauteur de montage 30 mm



SG cast steel

FT galvanisés à chaud

Données de base

| | |
|----------------------------|--------------------------------|
| Référence | 5229553 |
| Type | 168 FL40-M8 |
| Désignation 1 | Porte-conducteur |
| Désignation 2 | pour conducteurs plats |
| Fabricant | OBO |
| Dimension | 40mm |
| Matériau | Fonte d'acier |
| Surface | galvanisé à chaud par trempage |
| Norme de surface | DIN EN ISO 1461 |
| Unité d'emballage minimale | 20 |
| Unité de quantité | pc |
| Poids | 8,2 kg |
| Unité de poids | kg/100 pc |

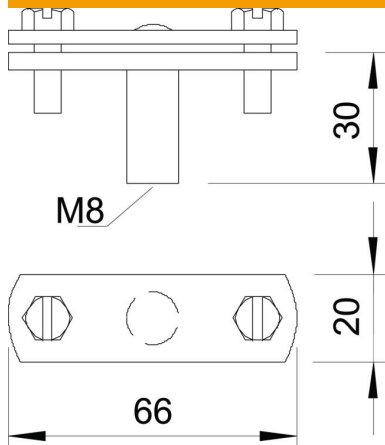
Fiche technique

Porte-conducteur pour méplat

Référence: 5229553



Dimensions



| | |
|-------------|-------|
| Cote B | 66 mm |
| Dimension G | M8 mm |

Caractéristiques techniques

| | |
|--------------------------------|-----------------------------|
| Type de fixation du support | Perforation avec filetage M |
| Type de fixation du conducteur | avec collier à vis |
| Utilisation en zone Ex | oui |
| Filetage | M8 |
| Filetage, métrique | 8 |
| Modèle isolé haute tension | non |
| Dimensions du conducteur | 40x4 mm plat |
| Matériau du support | fonte malléable |
| Matériau du socle | fonte malléable |
| Matériau de la contre-plaque | fonte malléable |