

Fiche technique

Porte-conducteur pour méplat

Référence: 5229480



- Pour bande plate
- Avec filetage intérieur (G)
- Hauteur de montage 30 mm



- Zn** Zinc moulé sous pression
- G** galvanisé

Données de base

Référence	5229480
Type	168 DIN 30
Désignation 1	Porte-conducteur
Désignation 2	pour conducteurs plats
Fabricant	OBO
Dimension	30mm
Matériau	Zinc moulé sous pression
Surface	galvanisé
Norme de surface	EN ISO 19598 / EN ISO 4042
Unité d'emballage minimale	20
Unité de quantité	pc
Poids	6,57 kg
Unité de poids	kg/100 pc

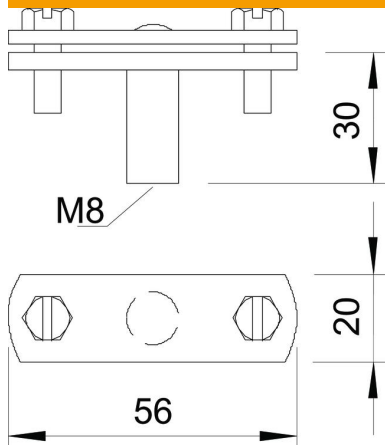
Fiche technique

Porte-conducteur pour méplat

Référence: 5229480



Dimensions



Cote B	56 mm
Dimension G	M8 mm

Caractéristiques techniques

Type de fixation du support	Perforation avec filetage M
Type de fixation du conducteur	avec collier à vis
Utilisation en zone Ex	oui
Filetage	M8
Filetage, métrique	8
Modèle isolé haute tension	non
Dimensions du conducteur	30x4 mm plat
Matériau du support	Zinc moulé sous pression
Matériau du socle	Zinc moulé sous pression
Matériau de la contre-plaque	Zinc moulé sous pression