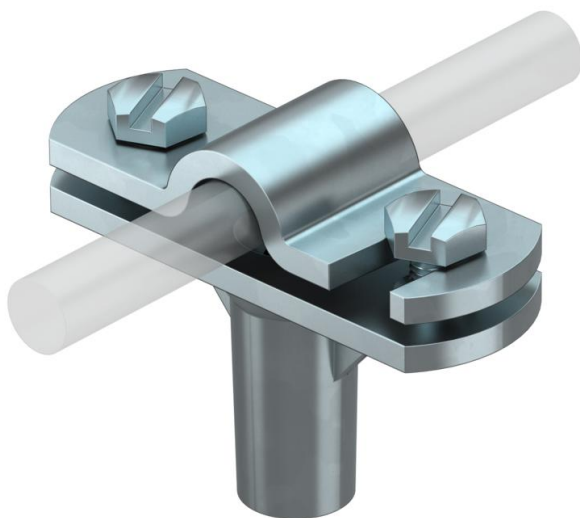


Fiche technique

Porte-conducteur 8-10 mm, hauteur de montage 30 mm

Référence: 5229839



- Avec taraudage (G)
- Contre-plaque pivotante pour un montage rapide
- Contre-plaque montée avec 2 vis à tête hexagonale
- Hauteur de montage 30 mm

Zn Zinc moulé sous pression

G galvanisé

Données de base

Référence	5229839
Type	168 DIN-K-M8
Désignation 1	Porte-conducteur
Désignation 2	pour conducteur rond
Fabricant	OBO
Dimension	8-10mm
Matériau	Zinc moulé sous pression
Surface	galvanisé
Norme de surface	EN ISO 19598 / EN ISO 4042
Unité d'emballage minimale	20
Unité de quantité	pc
Poids	7,78 kg
Unité de poids	kg/100 pc

Caractéristiques techniques

Type de fixation du support	Perforation avec filetage M
Type de fixation du conducteur	avec collier à vis
Utilisation en zone Ex	oui
Filetage	M8
Filetage, métrique	8
Modèle isolé haute tension	non

Fiche technique

Porte-conducteur 8-10 mm, hauteur de montage 30 mm

Référence: 5229839



Caractéristiques techniques

Dimensions du conducteur	8-10 mm rond
Matériau du support	Zinc moulé sous pression
Matériau du socle	Zinc moulé sous pression
Matériau de la contre-plaque	Zinc moulé sous pression