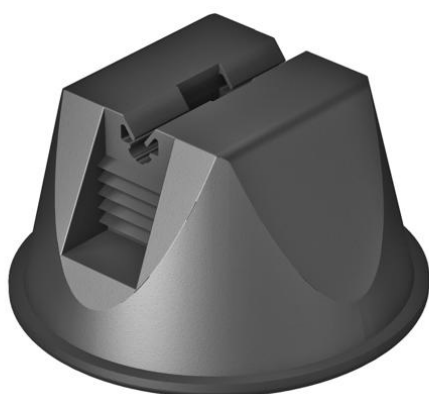


Fiche technique

Porte-conducteur pour toit plat, sans fond

Référence: 5218683



- Sans fond
- Avec double support de conducteur
- Rempli avec 1 kg de béton résistant au gel
- Habillage en polyéthylène, noir

PE Polyéthylène

Données de base

Référence	5218683
Type	165 OBG-8
Désignation 1	Porte-conducteur
Fabricant	OBO
Dimension	8mm
Matériau	Polyéthylène
Unité d'emballage minimale	12
Unité de quantité	pc
Poids	100 kg
Unité de poids	kg/100 pc

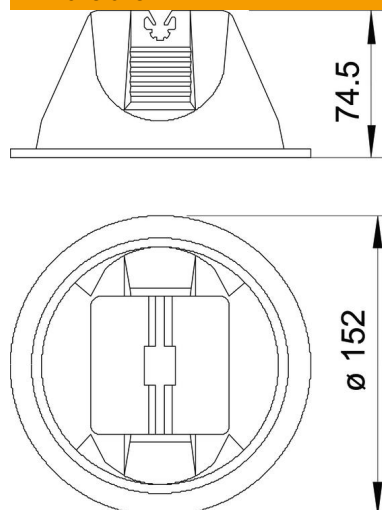
Fiche technique

Porte-conducteur pour toit plat, sans fond

Référence: 5218683



Dimensions



Longueur 152 mm

Caractéristiques techniques

Application	Toit plat
Type de fixation du conducteur	avec collier à clip
Diamètre du conducteur max.	8
Diamètre du conducteur min.	8
Type de montage	autres
Ajustement	Rd 8 mm
Matériau du support	Plastique
Matériau du support	Béton