

Fiche technique

Porte-conducteur de toiture pour toit plat, seulement l'habillage

Référence: 5218861



- A remplir de béton
- Poids de remplissage : env. 1,3 kg
- Habillage en polyéthylène, noir



PE Polyéthylène

Données de base

Référence	5218861
Type	165 KR
Désignation 1	Porte-conducteur
Désignation 2	à remplir de béton
Fabricant	OBO
Dimension	85mm
Matériau	Polyéthylène
Unité d'emballage minimale	50
Unité de quantité	pc
Poids	5,449 kg
Unité de poids	kg/100 pc

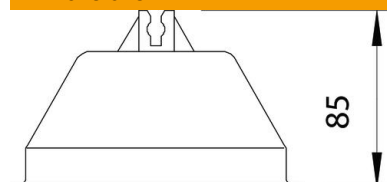
Fiche technique

Porte-conducteur de toiture pour toit plat, seulement l'habillage

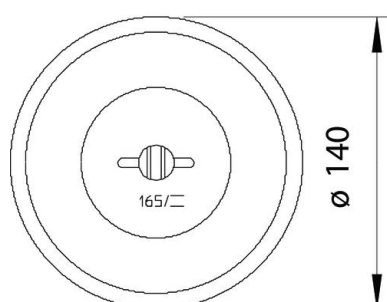
Référence: 5218861



Dimensions



Longueur 140 mm



Caractéristiques techniques

Application	Toit plat
Type de fixation du conducteur	avec collier de serrage
Diamètre du conducteur max.	8
Diamètre du conducteur min.	8
Type de montage	autres
Ajustement	Rd 8 mm
Matériau du support	Plastique
Matériau du support	Béton