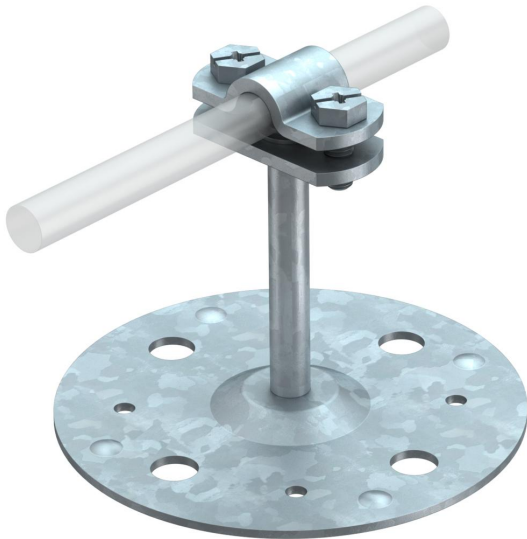


Fiche technique

Porte-conducteur de toiture, à coller directement

Référence: 5218810



- Avec porte-conducteur et socle en acier, galvanisé à chaud
- Socle Ø 100 mm

| | |
|-----------|--------------------|
| St | Acier |
| FT | galvanisés à chaud |

Données de base

| | |
|----------------------------|--------------------------------|
| Référence | 5218810 |
| Type | 165 B 60 |
| Désignation 1 | Porte-conducteur |
| Désignation 2 | pour toits plats |
| Fabricant | OBO |
| Dimension | 60mm |
| Matériau | Acier |
| Surface | galvanisé à chaud par trempage |
| Norme de surface | DIN EN ISO 1461 |
| Unité d'emballage minimale | 50 |
| Unité de quantité | pc |
| Poids | 26,1 kg |
| Unité de poids | kg/100 pc |

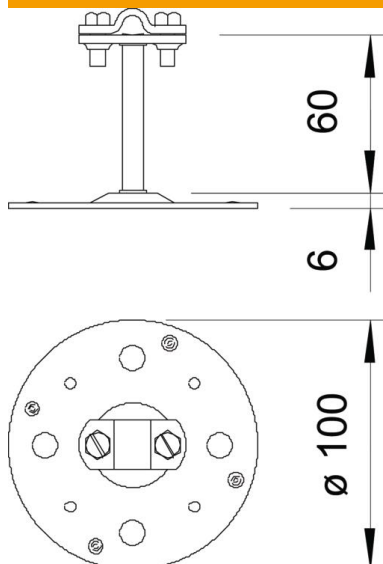
Fiche technique

Porte-conducteur de toiture, à coller directement

Référence: 5218810



Dimensions



| | |
|-------------|--------|
| Longueur | 100 mm |
| Dimension H | 60 mm |

Caractéristiques techniques

| | |
|--------------------------------|--------------------------|
| Application | Toit plat |
| Type de fixation du conducteur | avec collier à vis |
| Diamètre du conducteur max. | 10 |
| Diamètre du conducteur min. | 8 |
| Type de montage | adhésif |
| Hauteur de montage | 60 mm |
| Ajustement | Rd 8-10 mm |
| Matériau du support | Acier, galvanisé à chaud |
| Matériau du support | Acier, galvanisé à chaud |