

# Fiche technique

Porte-conducteur de toiture pour tuile faîtière, 185-260 mm,  
pour Rd 8 mm, A2  
Référence: 5202836



- Largeur réglable de 185-260 mm
- Montage rapide par vis à oreilles

**A2** acier inoxydable 1.4301

## Données de base

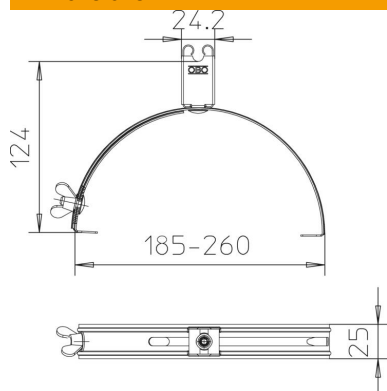
Référence	5202836
Désignation 1	Porte-conducteur
Désignation 2	pour tuiles faîtières
Fabricant	OBO
Dimension	35 mm
Matériau	acier inoxydable 1.4301
Unité d'emballage minimale	20
Unité de quantité	pc
Poids	13,7 kg
Unité de poids	kg/100 pc

# Fiche technique

Porte-conducteur de toiture pour tuile faîtière, 185-260 mm,  
pour Rd 8 mm, A2  
Référence: 5202836



## Dimensions



## Caractéristiques techniques

Application	Faîte/arête
Type de fixation du conducteur	avec collier à clip
Diamètre du conducteur max.	8
Diamètre du conducteur min.	8
Type de montage	extensible
Hauteur de montage	35 mm
Ajustement	Rd 8 mm
Plage de serrage D max.	260 mm
Plage de serrage D min.	185 mm
Matériau du support	acier inoxydable (V2A)
Matériau du support	acier inoxydable (V2A)