

# Fiche technique

## Douille terminale de tube, divisible

Référence: 2047898



Douille terminale divisible à emboîter sur les tubes d'installation électrique métriques.

La douille terminale divisible peut être utilisée pour des réparations conformes à la réglementation sur des installations existantes. Étant donné qu'un branchement des câbles n'est plus nécessaire, la durée du montage est réduite.



**PE** Polyéthylène

### Données de base

Référence	2047898
Type	129 TB M63
Désignation 1	Douille terminale double coque
Désignation 2	métrique
Fabricant	OBO
Dimension	M63
Couleur	gris clair; RAL 7035
Matériau	Polyéthylène
Unité d'emballage minimale	20
Unité de quantité	pc
Poids	1,14 kg
Unité de poids	kg/100 pc

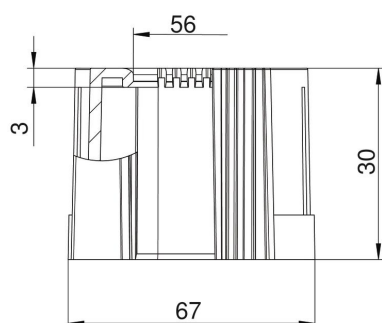
# Fiche technique

## Douille terminale de tube, divisible

Référence: 2047898



### Dimensions



Cote D1	67 mm
Cote D2	56 mm
Cote L1	30 mm
Cote L2	3 mm

### Caractéristiques techniques

Modèle	Emboîtement
pour diamètre de tube	63 mm
Taille	M63
Sans halogène	oui
Surface brossée	non
Surface polie	non