

Fiche technique

Douille terminale de tube, divisible

Référence: 2047839



Douille terminale divisible à emboîter sur les tubes d'installation électrique métriques.

La douille terminale divisible peut être utilisée pour des réparations conformes à la réglementation sur des installations existantes. Étant donné qu'un branchement des câbles n'est plus nécessaire, la durée du montage est réduite.



PE Polyéthylène

Données de base

Référence	2047839
Type	129 TB M25
Désignation 1	Douille terminale double coque
Désignation 2	métrique
Fabricant	OBO
Dimension	M25
Couleur	gris clair; RAL 7035
Matériau	Polyéthylène
Unité d'emballage minimale	50
Unité de quantité	pc
Poids	0,5 kg
Unité de poids	kg/100 pc

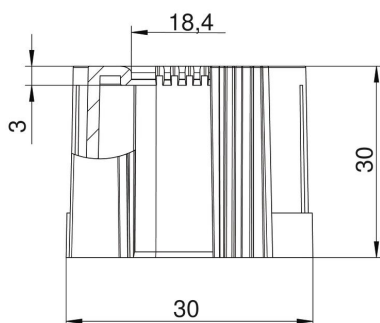
Fiche technique

Douille terminale de tube, divisible

Référence: 2047839



Dimensions



Cote D1	30 mm
Cote D2	18,4 mm
Cote L1	30 mm
Cote L2	3 mm

Caractéristiques techniques

Modèle	Emboîtement
pour diamètre de tube	25 mm
Taille	M25
Sans halogène	oui
Surface brossée	non
Surface polie	non