

# Fiche technique

## Douille terminale de tube, divisible

Référence: 2047831



Douille terminale divisible à emboîter sur les tubes d'installation électrique métriques.

La douille terminale divisible peut être utilisée pour des réparations conformes à la réglementation sur des installations existantes. Étant donné qu'un branchement des câbles n'est plus nécessaire, la durée du montage est réduite.



**PE** Polyéthylène

### Données de base

Référence	2047831
Type	129 TB M20
Désignation 1	Douille terminale double coque
Désignation 2	métrique
Fabricant	OBO
Dimension	M20
Couleur	gris clair; RAL 7035
Matériau	Polyéthylène
Unité d'emballage minimale	50
Unité de quantité	pc
Poids	0,44 kg
Unité de poids	kg/100 pc

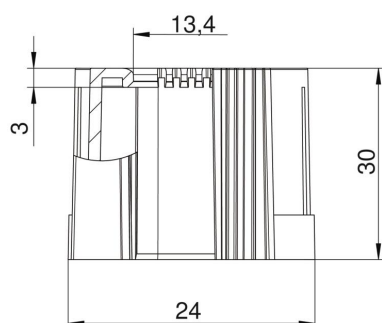
# Fiche technique

## Douille terminale de tube, divisible

Référence: 2047831



### Dimensions



Cote D1	24 mm
Cote D2	13,4 mm
Cote L1	30 mm
Cote L2	3 mm

### Caractéristiques techniques

Modèle	Emboîtement
pour diamètre de tube	20 mm
Taille	M20
Sans halogène	oui
Surface brossée	non
Surface polie	non