

# Fiche technique

## Pointe champignon avec raccord

Référence: 5405769



- Goujon de capture en aluminium
- Avec raccord en croix prémonté avec vis à tête hexagonale M8 x 25 en acier galvanisé à chaud
- Pour conducteur rond Rd 8-10 et conducteur plat FL 30

**St** Acier

**FT** galvanisé à chaud par trempage

### Données de base

Référence	5405769
Type	128 F
Désignation 1	Goujon de capture
Fabricant	OBO
Dimension	50-60mm
Matériau	Acier
Surface	galvanisé à chaud par trempage
Norme de surface	DIN EN ISO 1461
Unité d'emballage minimale	5
Unité de quantité	pc
Poids	40 kg
Unité de poids	kg/100 pc

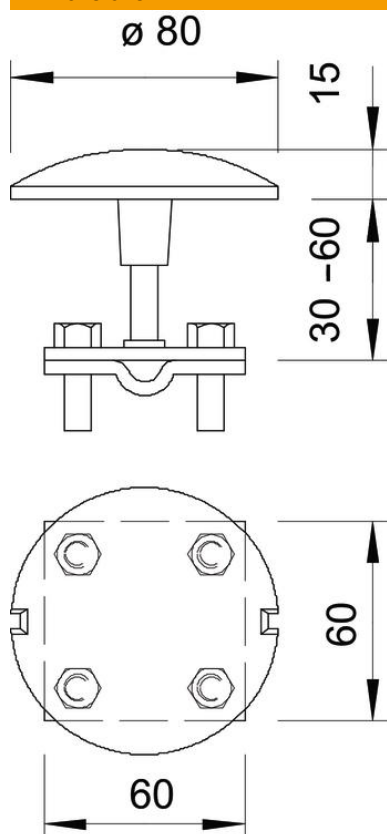
# Fiche technique

## Pointe champignon avec raccord

Référence: 5405769



### Dimensions



Dimension d min. | 80 mm

### Caractéristiques techniques

Raccordement	Conducteur rond
Modèle	Paratonnerre en champignon
Ajustement	Rd 8-10/ FL30 mm