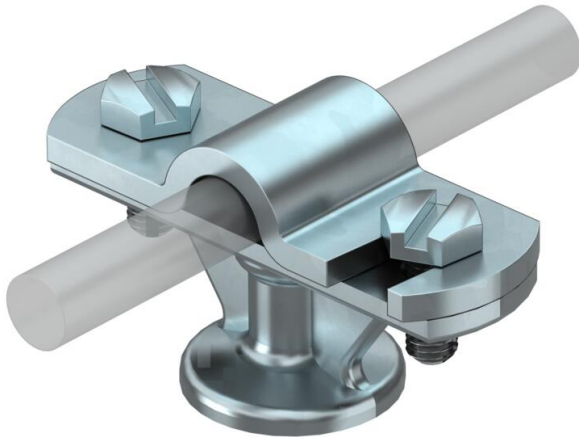


Fiche technique

Porte-conducteur Rd 8-10 mm

Référence: 5229961



- Avec taraudage M8 ou trou de fixation Ø 7 mm
- Contre-plaque pivotante pour un montage rapide
- Contre-plaque montée avec 2 vis à tête hexagonale

Zn	Zinc moulé sous pression
G	galvanisé

Données de base

Référence	5229961
Type	113 Z-K 8-10
Désignation 1	Porte-conducteur
Fabricant	OBO
Dimension	8-10mm
Matériau	Zinc moulé sous pression
Surface	galvanisé
Norme de surface	EN ISO 19598 / EN ISO 4042
Unité d'emballage minimale	20
Unité de quantité	pc
Poids	6,202 kg
Unité de poids	kg/100 pc

Caractéristiques techniques

Type de fixation du support	Perforation avec filetage M
Type de fixation du conducteur	avec collier à vis
Utilisation en zone Ex	oui
Filetage, métrique	8
Modèle isolé haute tension	non
Dimensions du conducteur	8-10 mm rond
Matériau du support	Zinc moulé sous pression

Fiche technique

Porte-conducteur Rd 8-10 mm

Référence: 5229961



Caractéristiques techniques

Matériau du socle	Zinc moulé sous pression
Matériau de la contre-plaque	Zinc moulé sous pression