

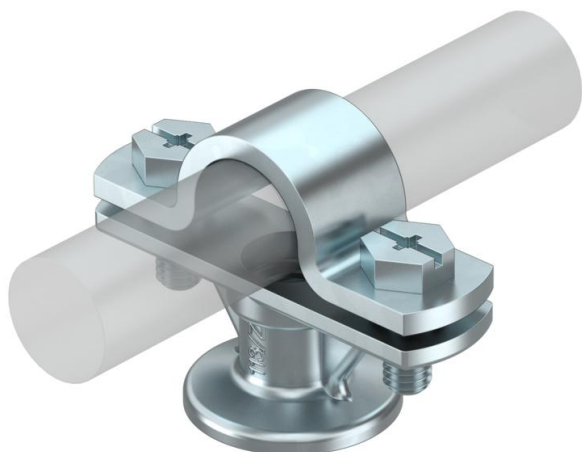
Fiche technique

Support pour tige de capture, 20mm

Référence: 5230527



- Monté avec contre-plaque et vis à tête hexagonale M6 x 16
- Avec filetage intérieur M8 ou trou de fixation Ø 7 mm.



Zn	Zinc moulé sous pression
VZ	galvanisé

Données de base

Référence	5230527
Type	113 Z-20
Désignation 1	Support
Désignation 2	pour tige diam 20mm
Fabricant	OBO
Dimension	20mm
Matériau	Zinc moulé sous pression
Surface	galvanisé
Norme de surface	
Unité d'emballage minimale	20
Unité de quantité	pc
Poids	8,2 kg
Unité de poids	kg/100 pc

Caractéristiques techniques

Type de fixation du support	Perforation avec filetage M
Type de fixation tige	avec collier à vis
Filetage, métrique	8
Ajustement	Rd 20 mm