

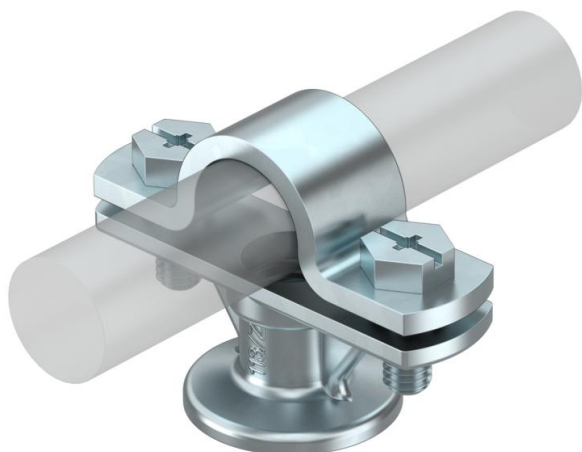
Fiche technique

Support pour tige Rd 16 mm

Référence: 5412609



- Pour tiges de captage et conductrices de terre Rd 16
- Monté avec contre-plaque et vis à tête hexagonale M6 x 16
- Avec filetage intérieur M8 ou trou de passage Ø 7 mm



Zn Zinc moulé sous pression

VZ galvanisé

Données de base

Référence	5412609
Désignation 1	Support de tige
Fabricant	OBO
Dimension	16mm
Matériau	Zinc moulé sous pression
Surface	galvanisé
Norme de surface	
Unité d'emballage minimale	10
Unité de quantité	pc
Poids	6 kg
Unité de poids	kg/100 pc

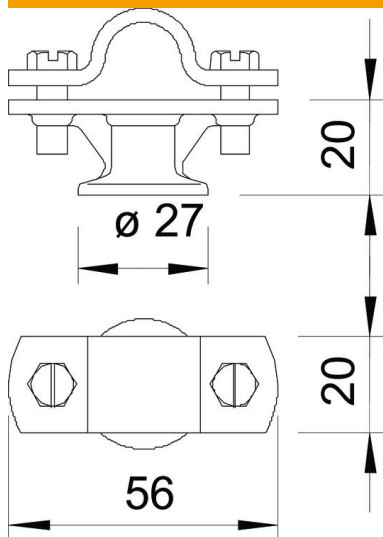
Fiche technique

Support pour tige Rd 16 mm

Référence: 5412609



Dimensions



Caractéristiques techniques

Type de fixation du support	Perforation avec filetage M
Type de fixation tige	avec collier à vis
Filetage, métrique	8
Ajustement	Rd 16 mm
Matériau du support	Zinc moulé sous pression
Matériau du socle	Zinc moulé sous pression
Matériau de la contre-plaque	Zinc moulé sous pression