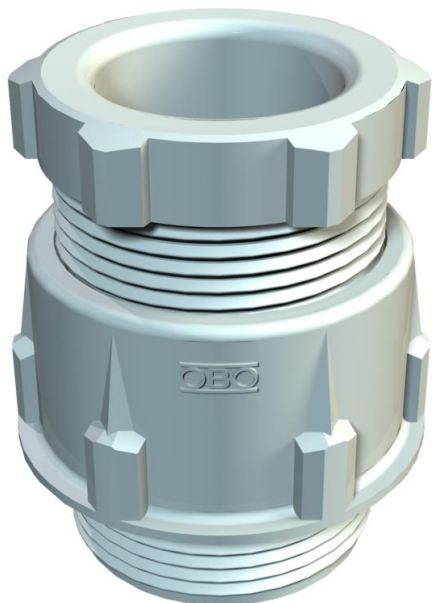


# Fiche technique

## Presse-étoupe conique, filetage PG, gris clair

Référence: 2036363



Presse-étoupe standard, forme A selon DIN 46320 doté d'une bague d'étanchéité en NR/SBR.  
Raccord fileté PG selon DIN 40430.  
Indice de protection : IP65 avec bague d'étanchéité pour raccord fileté, IP54 sans bague d'étanchéité pour raccord fileté.  
Conseil : Presse-étoupe en polystyrène, à serrer modérément en raison du risque de formation de fissures dues à la contrainte !  
Antichoc.



PS Polystyrène

### Données de base

Référence	2036363
Type	106 PG36
Désignation 1	Presse-étoupe
Fabricant	OBO
Dimension	PG36
Couleur	gris clair; RAL 7035
Matériau	Polystyrène
Unité d'emballage minimale	10
Unité de quantité	pc
Poids	6,24 kg
Unité de poids	kg/100 pc

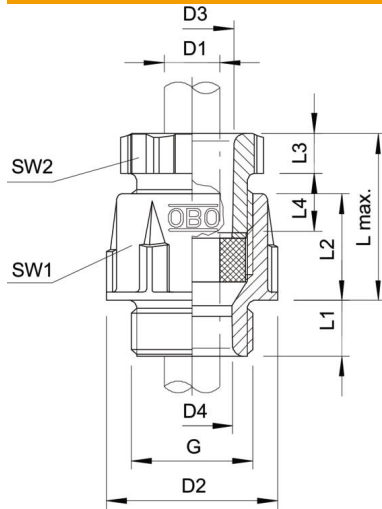
# Fiche technique

Presse-étoupe conique, filetage PG, gris clair



Référence: 2036363

## Dimensions



Longueur	58 mm
Largeur	60 mm
Hauteur	52 mm
Cote D1	32 mm
Cote D2	52 mm
Cote D3	38 mm
Maß D4	34,5 mm
Dimension G	Pg36 mm
Dimension L max.	43 mm
Cote L1	12 mm
Cote L2	24 mm
Cote L3	8 mm
Cote L4	17 mm

## Caractéristiques techniques

Type d'étanchéité	Bague d'étanchéité
Modèle	droit
Protection antiflexion	non
Capacité d'étanchéité D max.	33 mm
Capacité d'étanchéité D min.	25 mm
Eclateur antidéflagrant	non
Pour zone explosive	sans
Pour zone explosive gaz	sans
Pour zone explosive poussières	sans
Filetage	Pg 36
Type de filetage	PG
Longueur de filetage	12 mm
Diamètre nominal du filetage	36
Renforcé par fibres de verre	non
Sans halogène	oui
Bague d'étanchéité à usage multiple	non
Avec contre-écrou	non
Anti-chocs	non
Ouverture de clé 1	53 mm
Ouverture de clé 2	50 mm
Indice de protection	IP65
Presse-étoupe divisible	non
Possibilité de décharge de traction	non