

# Fiche technique

## Presse-étoupe conique, filetage PG, gris clair

Référence: 2036215



Presse-étoupe standard, forme A selon DIN 46320 doté d'une bague d'étanchéité en NR/SBR.  
Raccord fileté PG selon DIN 40430.  
Indice de protection : IP65 avec bague d'étanchéité pour raccord fileté, IP54 sans bague d'étanchéité pour raccord fileté.  
Conseil : Presse-étoupe en polystyrène, à serrer modérément en raison du risque de formation de fissures dues à la contrainte !  
Antichoc.



**PS** Polystyrène

### Données de base

Référence	2036215
Type	106 PG21
Désignation 1	Presse-étoupe
Fabricant	OBO
Dimension	PG21
Couleur	gris clair; RAL 7035
Matériau	Polystyrène
Unité d'emballage minimale	50
Unité de quantité	pc
Poids	1,76 kg
Unité de poids	kg/100 pc

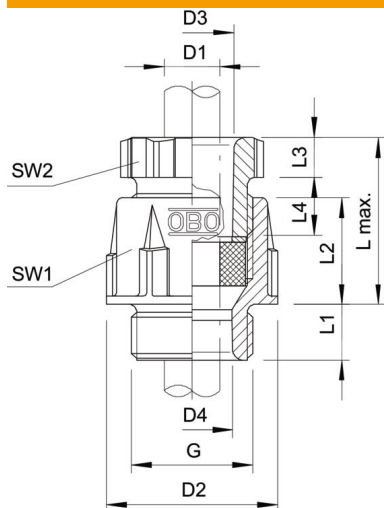
# Fiche technique

Presse-étoupe conique, filetage PG, gris clair



Référence: 2036215

## Dimensions



Longueur	37,5 mm
Largeur	37,5 mm
Hauteur	48 mm
Cote D1	18 mm
Cote D2	37,5 mm
Cote D3	21,2 mm
Dimension D4	21 mm
Dimension G	Pg21 mm
Dimension L max.	38 mm
Cote L1	10 mm
Cote L2	19 mm
Cote L3	7 mm
Cote L4	17 mm

## Caractéristiques techniques

Type d'étanchéité	Bague d'étanchéité
Modèle	droit
Protection antiflexion	non
Capacité d'étanchéité D max.	18 mm
Capacité d'étanchéité D min.	14 mm
Eclateur antidéflagrant	non
Pour zone explosive	sans
Pour zone explosive gaz	sans
Pour zone explosive poussières	sans
Filetage	Pg 21
Type de filetage	PG
Longueur de filetage	11 mm
Diamètre nominal du filetage	21
Renforcé par fibres de verre	non
Sans halogène	oui
Bague d'étanchéité à usage multiple	non
Avec contre-écrou	non
Anti-chocs	non
Ouverture de clé 1	33 mm
Ouverture de clé 2	30 mm
Indice de protection	IP65
Presse-étoupe divisible	non
Possibilité de décharge de traction	non