

# Fiche technique

## Presse-étoupe conique, filetage métrique, gris clair

Référence: 2035332



Presse-étoupe standard, forme A selon DIN 46320 doté d'une bague d'étanchéité simple en NR/SBR, avec raccord fileté métrique selon la norme CEI 423.

Indice de protection: avec bague d'étanchéité pour filet de raccordement IP65, sans bague d'étanchéité pour filet de raccordement IP54.

Conseil : Presse-étoupe en polystyrène, à serrer modérément en raison du risque de formation de fissures dues à la contrainte ! résistant aux chocs



PS polystyrène

### Données sources

Référence	2035332
Type	106 M 20 PS
Désignation 1	Presse-étoupe
Fabricant	OBO
Dimension	M20
Coloris	gris clair ; RAL 7035
Matériau	polystyrène
Unité d'emballage minimale	50
Unité de mesure	Pièces
Poids	0,753 kg
Unité de poids	kg/100 paires

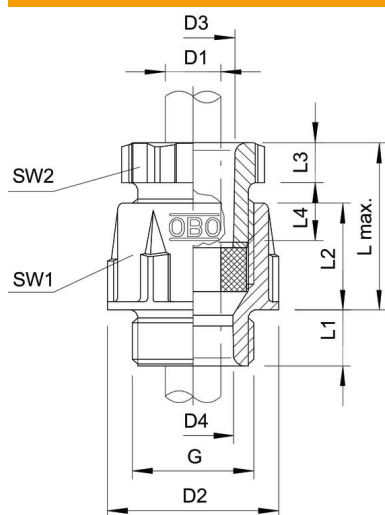
# Fiche technique

Presse-étoupe conique, filetage métrique, gris clair

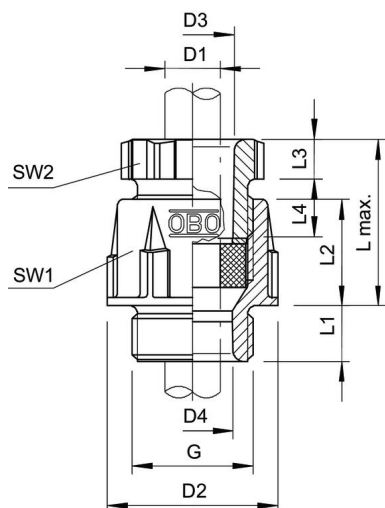


Référence: 2035332

## Dimensions



Longueur	27 mm
Largeur	27 mm
Hauteur	35 mm
Cote D1	13 mm
Cote D2	27 mm
Cote D3	13,4 mm
Maß D4	13,5 mm
Dimension G	M20x1,5 mm
Dimension L max.	28 mm
Cote L1	9 mm
Cote L2	16 mm
Cote L3	5 mm
Cote L4	10,8 mm



# Fiche technique

Presse-étoupe conique, filetage métrique, gris clair

Référence: 2035332



## Caractéristiques techniques

	Type d'étanchéité	Bague d'étanchéité
Modèle		droit
Protection antiflexion		non
Capacité d'étanchéité D max.		13 mm
Capacité d'étanchéité D min.		9 mm
Eclateur antidéflagrant		non
Pour zone explosive		sans
Pour zone explosible		sans
Pour poussières explosibles		sans
Filetage		M20 x 1,5
Type de filetage		métrique
Longueur du filetage		9 mm
Diamètre nominal du filetage		20
Renforcé de fibres de verre		non
Sans halogène		oui
Bague d'étanchéité multiple		non
Avec contre-écrou		non
Résistant aux chocs		oui
Ouverture de clé 1		24 mm
Ouverture de clé 2		21 mm
Indice de protection		IP65
Presse-étoupe divisible		non
Possibilité de décharge de traction		non