

Fiche technique

Presse-étoupe conique, filetage PG, gris clair

Référence: 2038436



Presse-étoupe standard, forme A selon DIN 46320 avec joint simple en NR/SBR
Filetage de raccordement selon DIN 40430
Type de protection : avec bague d'étanchéité fileté de raccordement IP 65, sans bague d'étanchéité fileté de raccordement IP 54.

Conseil : Presse-étoupe en polystyrène, à serrer modérément en raison du risque de formation de fissures dues à la contrainte ! résistant aux chocs



PS Polystyrène

Données de base

Référence	2038436
Désignation 1	Presse-étoupe
Désignation 2	avec contre-écrou
Disponible à partir de	28.02.2019
Fabricant	OBO
Dimension	PG16
Couleur	gris clair; RAL 7035
Matériau	Polystyrène
Unité d'emballage minimale	50
Unité de quantité	pc
Poids	1,229 kg
Unité de poids	kg/100 pc

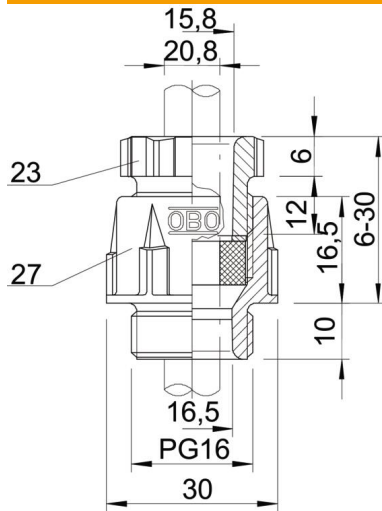
Fiche technique

Presse-étoupe conique, filetage PG, gris clair



Référence: 2038436

Dimensions



Cote D2	30 mm
Cote D3	15,8 mm
Dimension D4	16,5 mm
Cote E1 (mm)	30 mm
Cote E2	15,8 mm
Cote E3	33 mm
Dimension L max.	30 mm
Dimension L min.	6 mm
Cote L1	10 mm
Cote L2	16,5 mm
Cote L3	6 mm
Cote L4	12 mm

Caractéristiques techniques

Type d'étanchéité	Bague d'étanchéité
Modèle	droit
Protection antiflexion	non
Capacité d'étanchéité D max.	14 mm
Capacité d'étanchéité D min.	10 mm
Eclateur antidéflagrant	non
Pour zone explosive	sans
Pour zone explosive gaz	sans
Pour zone explosive poussières	sans
Filetage	Pg 16
Type de filetage	PG
Diamètre nominal du filetage	16
Renforcé par fibres de verre	non
Sans halogène	oui
Bague d'étanchéité à usage multiple	non
Avec contre-écrou	non
Anti-chocs	non
Ouverture de clé 1	27 mm
Ouverture de clé 2	23 mm
Ouverture de clé 3	30 mm
Indice de protection	IP65
Presse-étoupe divisible	non
Plage de températures d'utilisation max.	65 °C
Plage de températures d'utilisation min.	-20 °C
Possibilité de décharge de traction	non