

Fiche technique

Pied de sol 6,9 kg avec filetage intérieur

Référence: 5402891



- Poids 6,9 kg
- Béton résistant au gel
- Filetage intérieur M16
- Longueur maximum recommandée de la tige de capture : 1m, selon l'exposition au vent

BET Béton

Données de base

Référence	5402891
Désignation 1	Plot de sol
Désignation 2	fileté pour tige de capture
Fabricant	OBO
Dimension	M16
Matériau	Béton
Unité d'emballage minimale	4
Unité de quantité	pc
Poids	768 kg
Unité de poids	kg/100 pc

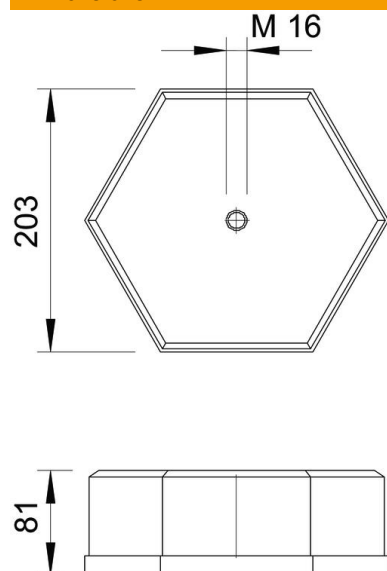
Fiche technique

Pied de sol 6,9 kg avec filetage intérieur

Référence: 5402891



Dimensions



Caractéristiques techniques

Support de tige de captage	Filetage
Modèle	Socle
Poids	6,9 kg
Filetage	M16
Conique	non