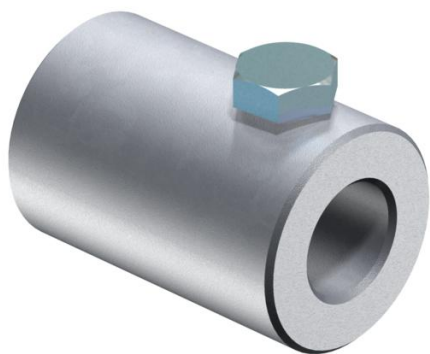


Fiche technique

Raccord mural

Référence: 5408687



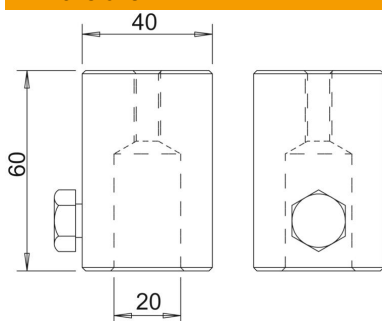
- Pour l'installation de tiges isolantes sur des structures ou des murs
- Avec alésage M8, pour monter par ex. le porte-conducteur type 177 (5207347) pour le guidage souple de conducteur rond
- Vis M10 incluse

Alu Aluminium

Données de base

Référence	5408687
Désignation 1	Raccord mural
Fabricant	OBO
Dimension	M10
Matériau	Aluminium
Unité d'emballage minimale	10
Unité de quantité	pc
Poids	20 kg
Unité de poids	kg/100 pc

Dimensions



Longueur	60 mm
Dimension d min.	40 mm
Cote d Ø	20 mm
Cote L	60 mm

Caractéristiques techniques

Raccordement	Conducteur rond
Type d'accessoires	autres