

Fiche technique

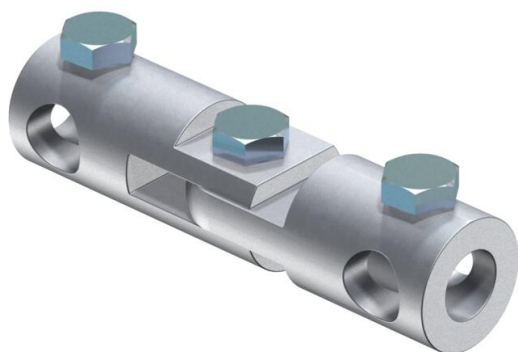
Éclisse articulée

Référence: 5408630



101/IW-M10 : raccordement mural

- Avec filetage intérieur M8
- Pour le montage de tiges d'isolation sur des constructions ou des murs
- Avec vis M10 x 12



Alu Aluminium

Données de base

Référence	5408630
Désignation 1	Eclisse articulée
Désignation 2	pour tige isolante diam 16mm
Fabricant	OBO
Dimension	16mm
Matériau	Aluminium
Unité d'emballage minimale	10
Unité de quantité	pc
Poids	32 kg
Unité de poids	kg/100 pc

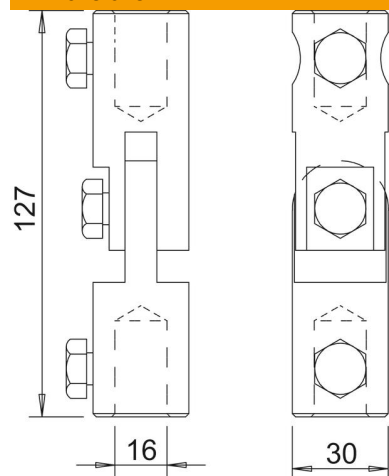
Fiche technique

Éclisse articulée

Référence: 5408630



Dimensions



Longueur	127 mm
Dimension d min.	30 mm
Cote d Ø	16 mm
Cote L	127 mm

Caractéristiques techniques

Raccordement	Conducteur rond
--------------	-----------------