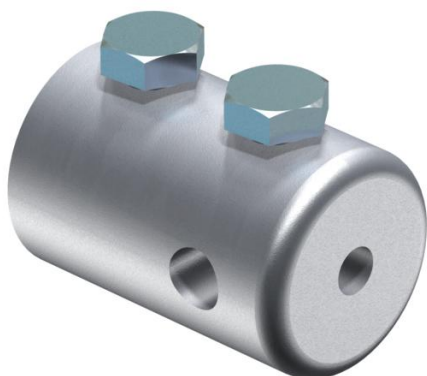


# Fiche technique

## Embout

Référence: 5408395



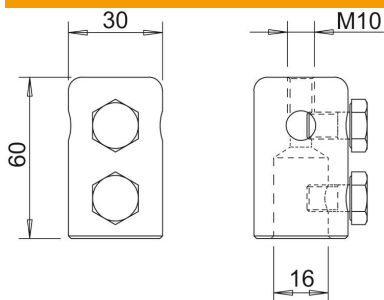
- Embout pour la fixation de conducteur rond Rd 8-10 ou de pointes type 101 ISP
- Avec alésage M10, par ex. pour fixer un raccord rapide Vario pour le guidage de conducteur aux intersections
- Vis M10 incluse

**Alu** Aluminium

### Données de base

Référence	5408395
Désignation 1	Embout
Désignation 2	pour tige isolante diam 16mm
Fabricant	OBO
Dimension	16mm
Matériau	Aluminium
Unité d'emballage minimale	10
Unité de quantité	pc
Poids	10 kg
Unité de poids	kg/100 pc

### Dimensions



Longueur	60 mm
Dimension d min.	30 mm
Cote d Ø	16 mm
Cote L	60 mm

### Caractéristiques techniques

Raccordement	Conducteur rond
--------------	-----------------