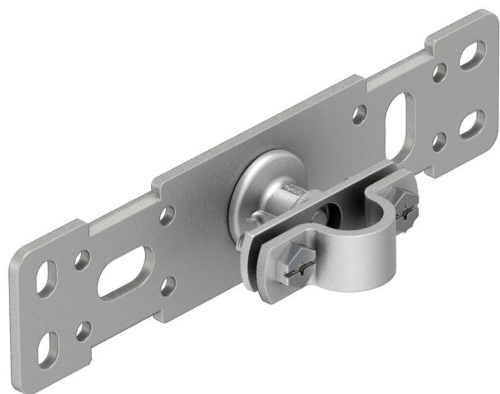


Fiche technique

Plaque de fixation

Référence: 5408984



- Pour le montage d'une tige isolante sur mur ou paroi verticale
- Plaque en acier inoxydable VA
- Support et contre-plaque pour tiges de diamètre 16 et 20 mm et Rd 8-10 mm

Données de base

Référence	5408984
Désignation 1	Iso-Combi
Désignation 2	plaque de fixation
Fabricant	OBO
Dimension	175x40x42
Unité d'emballage minimale	1
Unité de quantité	pc
Poids	21,2 kg
Unité de poids	kg/100 pc

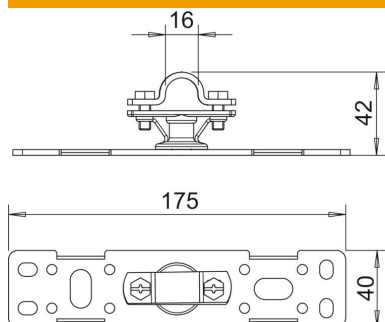
Fiche technique

Plaque de fixation

Référence: 5408984



Dimensions



Longueur	175 mm
Cote B	40 mm
Dimension d min.	16 mm
Dimension H	42 mm
Cote L	175 mm

Caractéristiques techniques

Raccordement	Conducteur rond
--------------	-----------------