

Fiche technique

Protection contre les surtensions pour éclairage LED



Référence: 5092431



Module de protection contre les surtensions type 2+3 selon DIN EN 61643-11 pour réseaux 230/400 V.

Destiné à la protection d'éclairage LED

- avec affichage de fonctions et arrêt du circuit de courant de charge en cas de défaillance du SPD
- De dimension réduite pour une intégration dans le boîtier de raccordement du mât ou avant le pilote
- Circuit de protection 1+NPE avec capacité d'écoulement maximale de 20 kA
- Réduction de la surtension sous 1300 V ou 1000 V @ 5 kA
- Avec ou sans coupure de l'éclairage en cas de défaut

Application : dans boîtes de jonction de câbles, boîtiers de dérivation, chemin de câbles jusqu'aux systèmes sous chape
Pour la protection d'appareils électroniques contre les surtensions, notamment les luminaires à LED



Données de base

Référence	5092431
Type	ÜSM-20-2301P+PE
Désignation 1	Module parafoudre
Désignation 2	pour éclairage LED 1 phase
Fabricant	OBO
Dimension	230V
Unité d'emballage minimale	1
Unité de quantité	pc
Poids	4,1 kg
Unité de poids	kg/100 pc

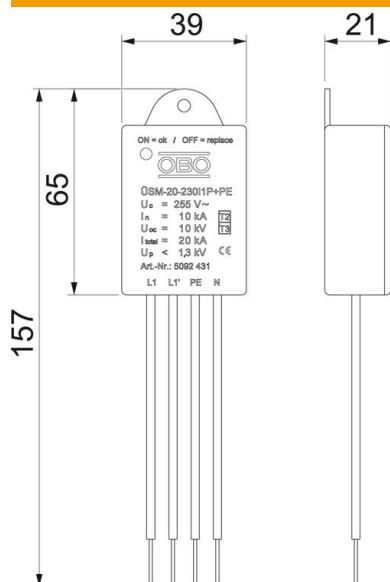
Fiche technique

Protection contre les surtensions pour éclairage LED

Référence: 5092431

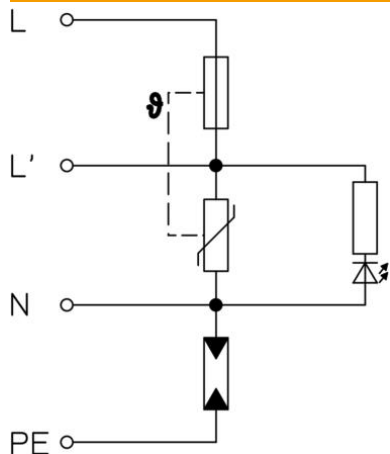


Dimensions



Longueur	155 mm
Largeur	40 mm
Hauteur	21 mm

Caractéristiques techniques



Courant de décharge maximal (8/20 µs) [total]	20 kA
Longueur du câble de raccordement	0,09 m
Temps de réponse	<25 ns
Modèle	1 pôle + NPE pour SK I
Modèle	1+N/PE
Température de service max.	80 °C
Température de service min.	-40 °C
Niveau de protection commun [L-PE]	1,5 kV
Tension continue max. (L-N)	255 V
Tension continue max. (N-PE)	255 V
Tension max. permanente CA ZPF	255
Protection max contre les surintensités côté réseau	1→2
Calibre de fusible maximum	16 A
Courant de décharge maximal (8/20 µs)	20 kA
Courant de décharge maximal (8/20 µs) [L-N]	10 kA
Courant de décharge maximal (8/20 µs) [N-PE]	10 kA
Type de montage	autres
Courant de décharge nominal (8/20)	10 kA
Courant de décharge nominal (8/20 µs) [L-N]	10 kA
Courant de décharge nominal (8/20 µs) [N-PE]	10 kA
Tension nominale CA (50 / 60 Hz)	230 V
OBO_Nennlaststrom (Ein- / Ausgangsklemme)	16 A
Classe d'essais type 2	oui
classe d'essais type 3	oui
Indice de protection	IP20
Niveau de protection	1,3
Niveau de protection [L-N]	≤1,3
Signalisation sur l'appareil	optique
Type selon EN 61643-11	Type 2+3
SPD selon CEI 61643-1	classe II+III